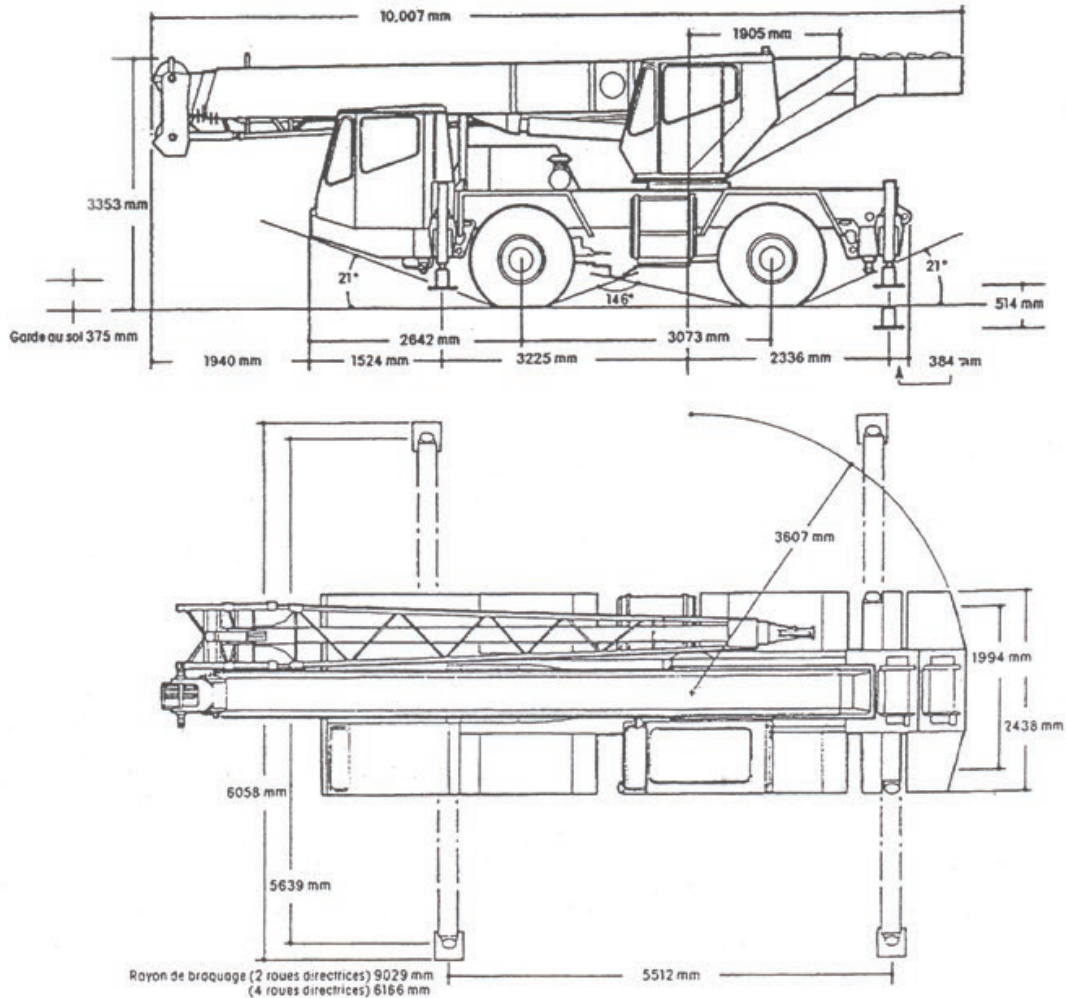


## 1. ОБЩ ИЗГЛЕД НА КРАНА



Фиг. 1

## 2. ПРЕДНАЗНАЧЕНИЕ НА КРАНА.

Автомобилният кран GROVE AT 422E с товароподемност 20 t. е предназначен за извършване на товаро-разтоварни и строително монтажни работи на разсредоточени обекти, в среда с нормална пожарна опасност. Кранът е с телескопична стрела с две подвижни

				<b>GROVE AT 422E</b>		ЛИСТ
Разраб.	ин					3

Товарна характеристика GROVE AT422E – 20 т.

Lifting capacities GROVE AT422E – 20 t.

Радиус Radius	Основна стрела дължина /м./ Main Boom length /m./				
	8.30	12.20	15.20	18.30	21.40

2.50	20.00 t.	19.35 t.	19.00 t.		
3.00	18.25	17.45	17.15		
3.50	16.00	16.00	15.00	14.25	
4.00	12.85	12.85	12.85	12.85	
4.50	11.20	11.20	11.20	11.20	10.00
5.00	9.90	9.90	9.90	9.90	9.10
6.00	7.85	7.85	7.85	7.85	7.85
7.00		6.70	6.70	6.70	6.70
8.00		5.65	5.65	5.65	5.65
9.00		4.75	4.75	4.75	4.75
10.00			4.00	4.00	4.00
12.00			2.95	2.95	2.95
14.00				2.20	2.20
16.00					1.70
18.00					1.30